

◦

**MAT SUPPORT D'ANTENNE COULISSANT**

**MA.S.A.C.**

◦

**NOTICE DE MONTAGE**

**MODELES :**

**MA.S.A.C. Mural haut**

◦

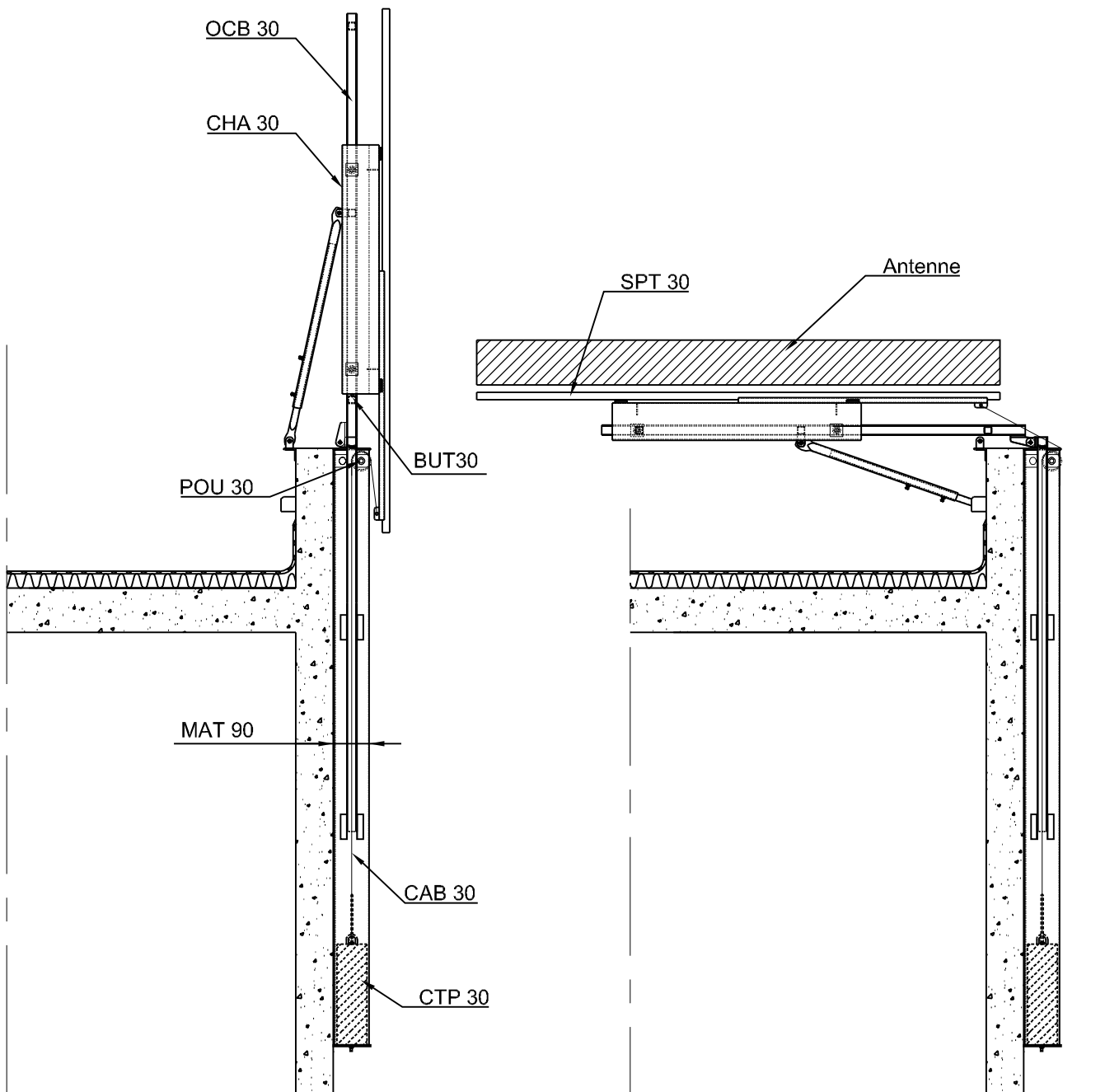
JANVIER 2009

**ATELIER D'ETUDES PILLOSIO**  
**134, rue Hoche**  
**93100 – MONTREUIL sous BOIS**

TEL 01 48 58 38 84  
FAX 01 48 58 81 01  
e-mail : [pillosio@wanadoo.fr](mailto:pillosio@wanadoo.fr)

### MONTAGE 1

### MONTAGE 2



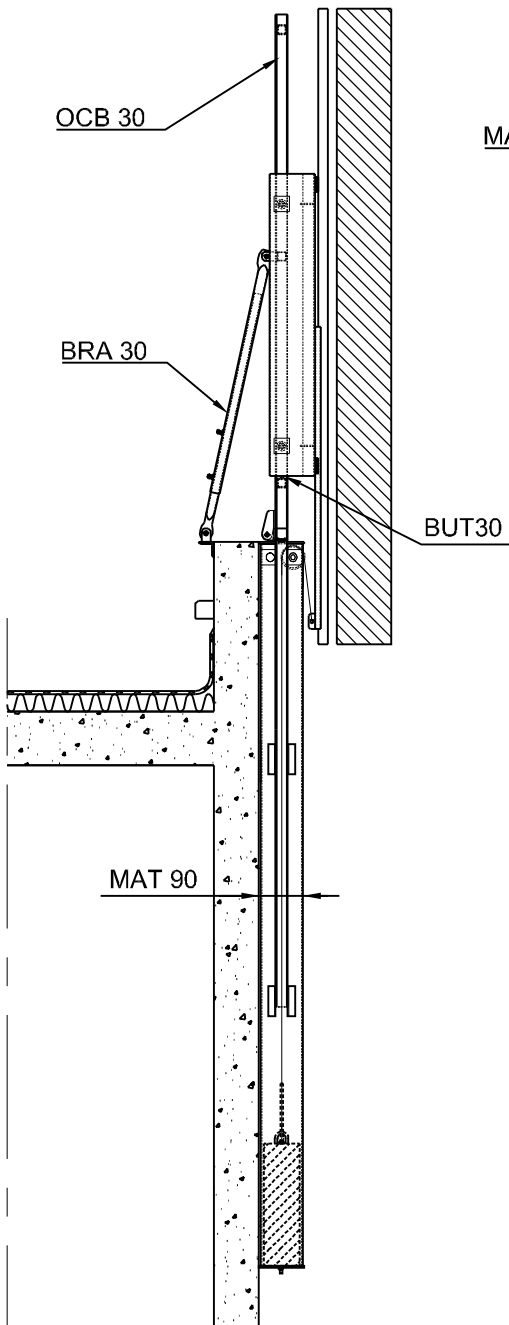
#### Montage du mât :

- 1 - Mise en oeuvre du mât MAT 90 équipé du chariot mobile CHA 30, du contreponds CTP 30, de la poulie POU 30, en applique sur le mur par des points de fixation .

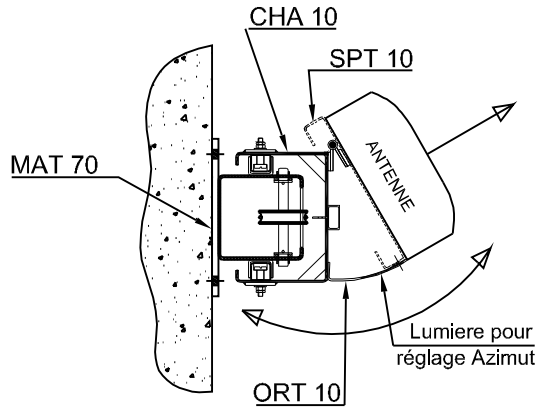
#### Montage de l'antenne :

- 2 - Rabattre à l'horizontale l'organe de coulisse basculant OCB 30.  
- Monter l'antenne sur le suport d'antenne SPT 30 .  
- Assembler SPT 30 dans les coulisses de l'OCB 30 .

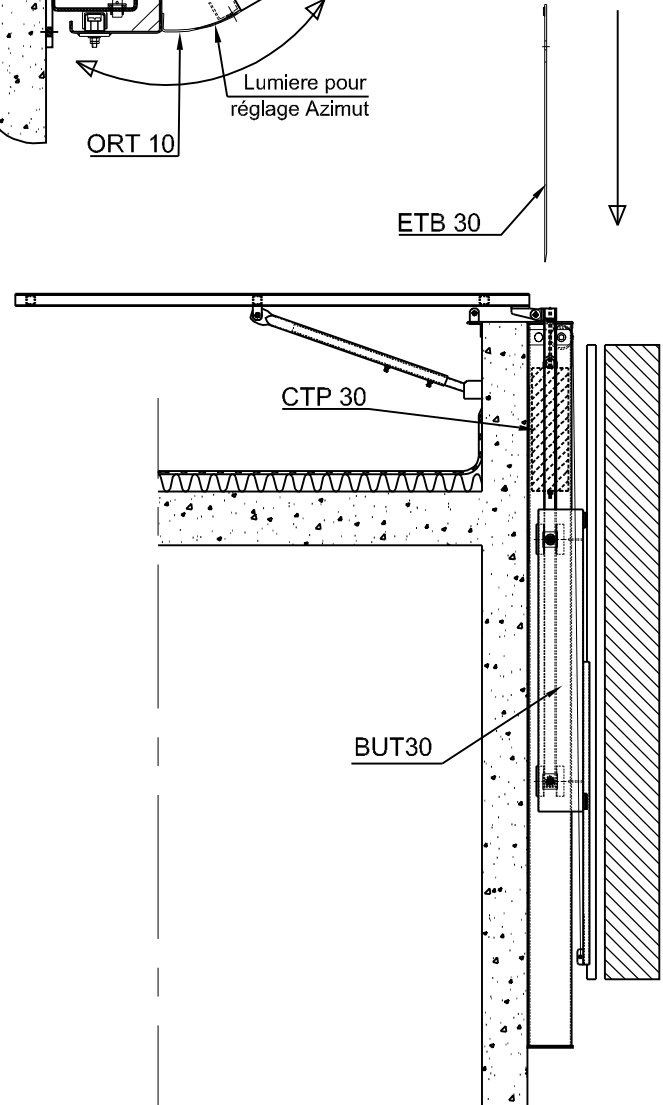
MONTAGE 3



MONTAGE 4



MONTAGE 5



Position de service

- ③ - Faire pivoter à la verticale l'OCB 30 et bloquer cet élément par le bracon BRA 30 .
- ④ - Régler l'azimut de l'antenne à l'aide des oreillettes de réglage ORT 10.
- ⑤ - Libérer la butée BUT 30, pousser l'antenne vers le bas jusqu'à ce que de contreponds CTP 30 soit amené sous la platine supérieure du mât MAT 90 .  
 - Fixer le contreponds à l'aide des 2 écrous papillons .  
 - Caler les galets hauts du chariot mobile CHA 30 par l'étrier de blocage ETB 30 .

CE PLAN EST LA PROPRIETE DE A.E PILLOSIO IL NE PEUT ETRE COMMUNIQUE SANS SON AUTORISATION.

**A.E. PILLOSIO**  
 134,rue Hoche  
 93100 Montreuil sous BOIS  
 TEL: 01 48 58 38 84  
 FAX: 01 48 58 81 01  
 e-mail:pillosio@wanadoo.fr

PROCEDE BREVETE

**MONTAGE 3 / 4 / 5**

**MAT COULISSANT**  
 SUR MUR - MANOEUVRE PAR LE HAUT

2009