

◦

## **MAT SUPPORT D'ANTENNE COULISSANT**

**MA.S.A.C.**

◦

## **NOTICE DE MONTAGE**

**MODELES :**

**MA.S.A.C. Isolé**

◦

JANVIER 2009

**ATELIER D'ETUDES PILLOSIO**

*134, rue Hoche*

**93100 – MONTREUIL sous BOIS**

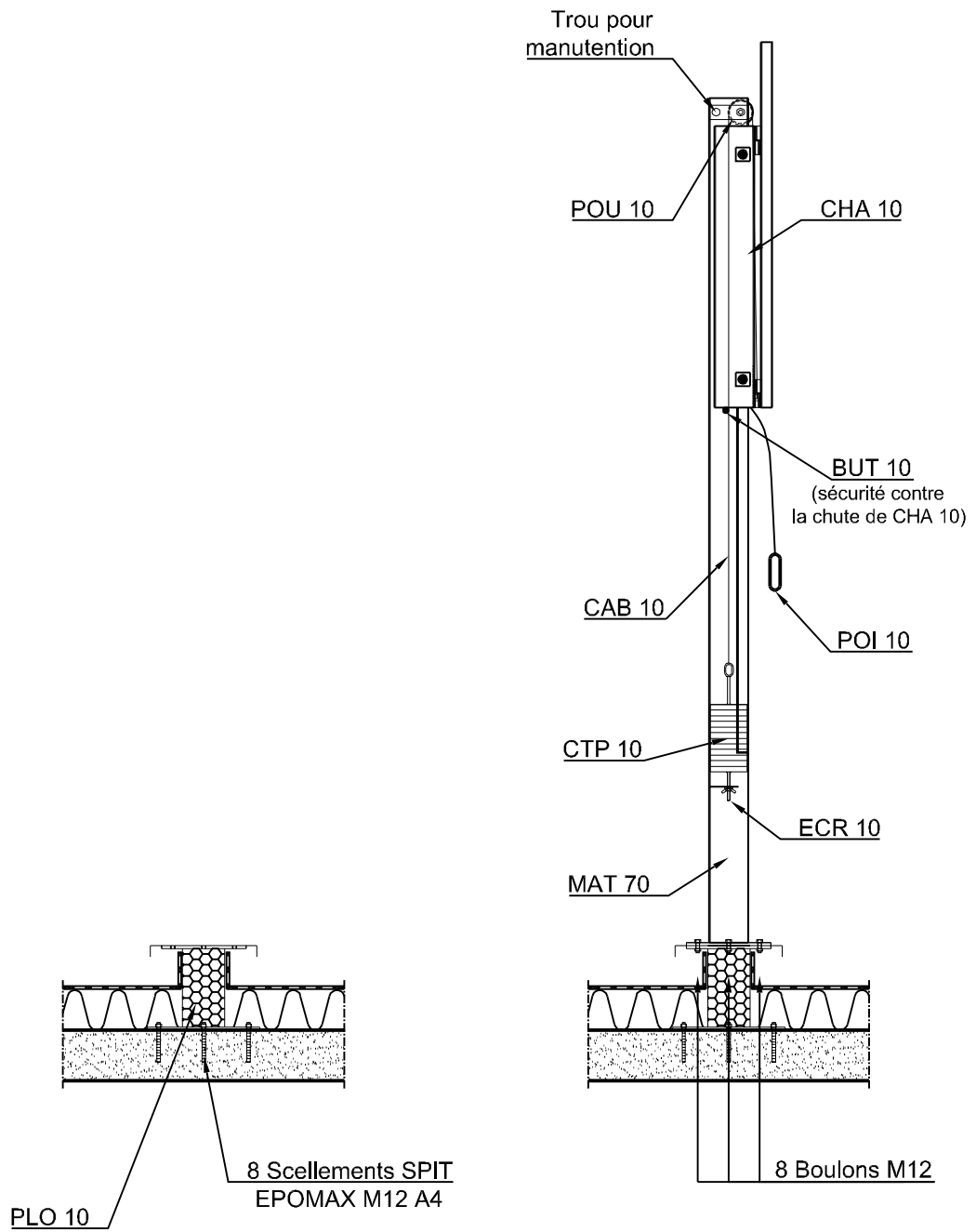
TEL 01 48 58 38 84

FAX 01 48 58 81 01

e-mail : [pillosio@wanadoo.fr](mailto:pillosio@wanadoo.fr)

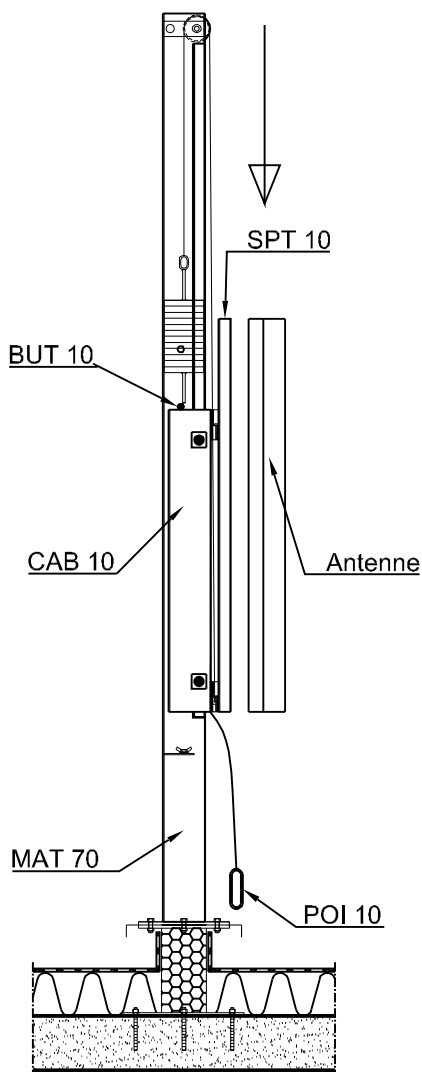
## MONTAGE 1

## MONTAGE 2

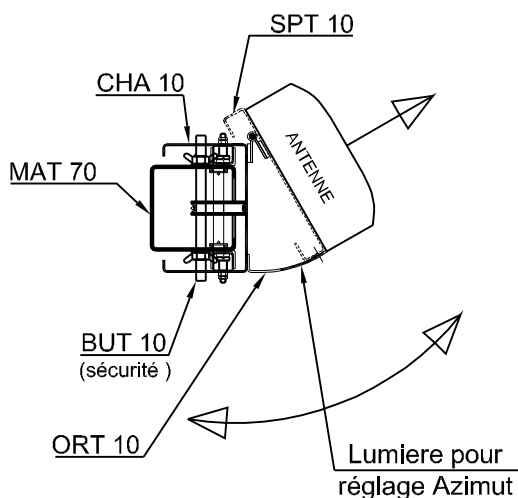


- ① 1 - Implantation du plot PLO 10 .  
2 - Fixer le plot PLO 10 par 8 scellements SPIT EPOMAX M12 A4
  
- ② Mise en oeuvre du mât MAT 70 équipé du chariot mobile CHA 10, du contrepois CTP 10, de la poulie POU 10, du câble CAB 10 et le support d'antenne SPT 10, par boulonnage de 8 boulons M 12 sur PLO 10.

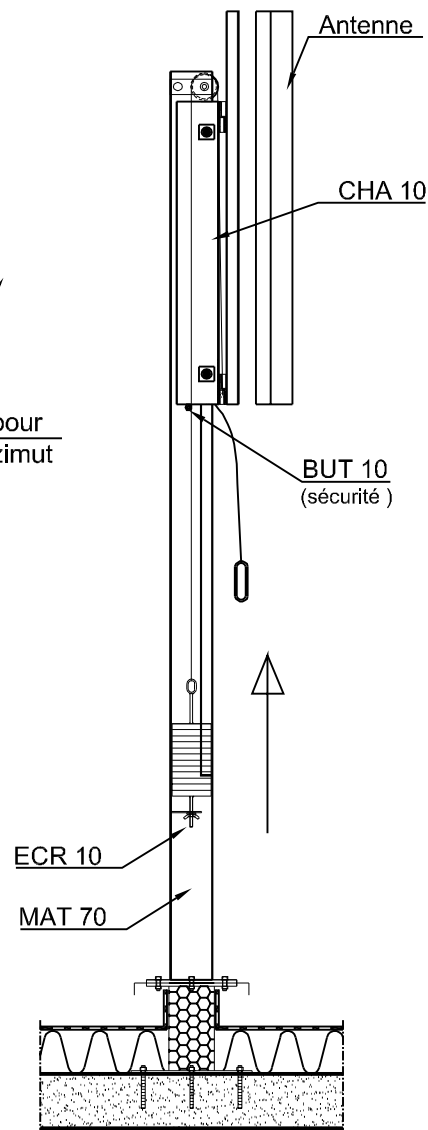
### MONTAGE 3



### MONTAGE 4



### MONTAGE 5



#### ③ Montage des antennes

- Débloquer la butée de sécurité BUT 10 et libérer le contre poids à l'aide des écrous papillons ECR 10.
- Tirer la poignée POI 10 pour faire baisser le chariot CHA 10 et le support SPT 10.
- Bloquer le chariot CHA 10 à l'aide de la butée de sécurité BUT 10.
- Montage de l'antenne sur le support d'antenne SPT 10.

#### ④ Réglage d'azimut

- Régler l'azimut de l'antenne à l'aide des oreillettes de réglage ORT 10.

#### ⑤ Position de service

- Débloquer la butée de sécurité BUT 10, l'antenne remonte sous l'action du contre poids .
- Fixer le contre poids à l'aide des écrous papillons ECR 10.
- Remettre en place la butée BUT10, (sécurité contre la chute de CHA 10).