

°

RADOME ASSOCIE A UN MAT RABATTABLE

MA.S.A.R.

°

NOTICE DE MONTAGE

MODELES :

RAD POUR MA.S.A.R.

°

JANVIER 2009

ATELIER D'ETUDES PILLOSIO

134, rue Hoche

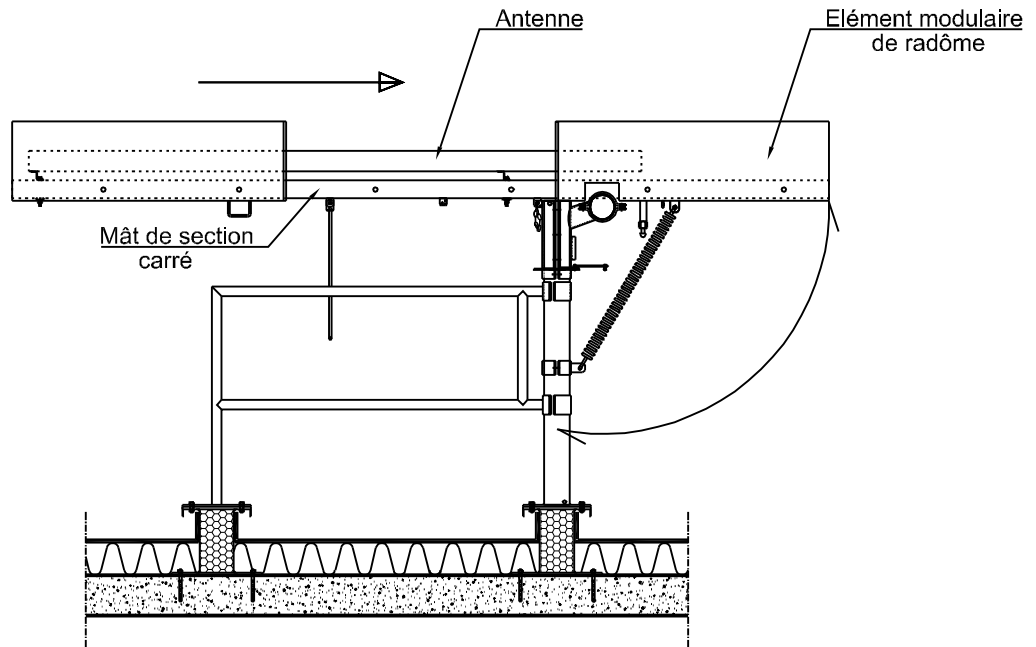
93100 – MONTREUIL sous BOIS

TEL 01 48 58 38 84

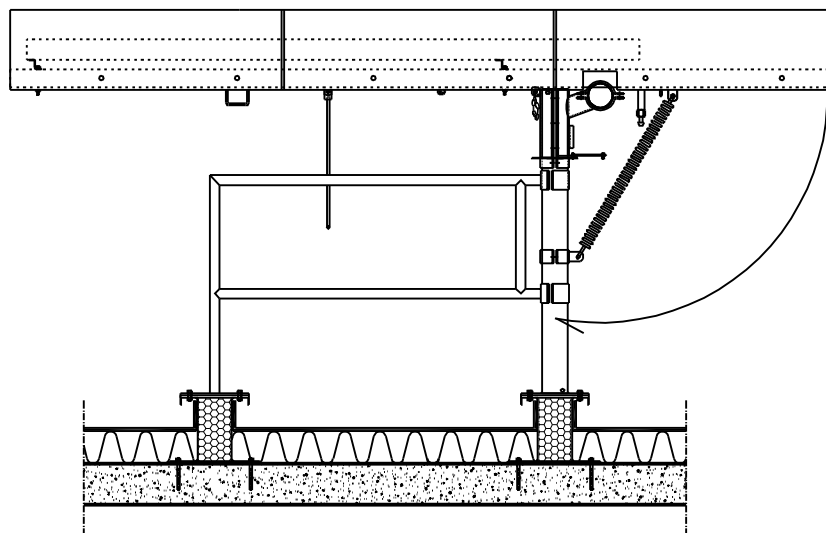
FAX 01 48 58 81 01

e-mail : pillosio@wanadoo.fr

1 - Le mât étant en position horizontale, faire glisser un élément modulaire de radôme sur le mât carré
fixer le radôme par boulonnage sur le mât carré.



2 - Montage des éléments modulaires de radôme sur l'ensemble du mât carré .



A.E. PILLOSIO

134, rue Hoche
93100 Montreuil sous BOIS

TEL: 01 48 58 38 84
FAX: 01 48 58 81 01
e-mail: pillosio@wanadoo.fr

PROCEDE BREVETE

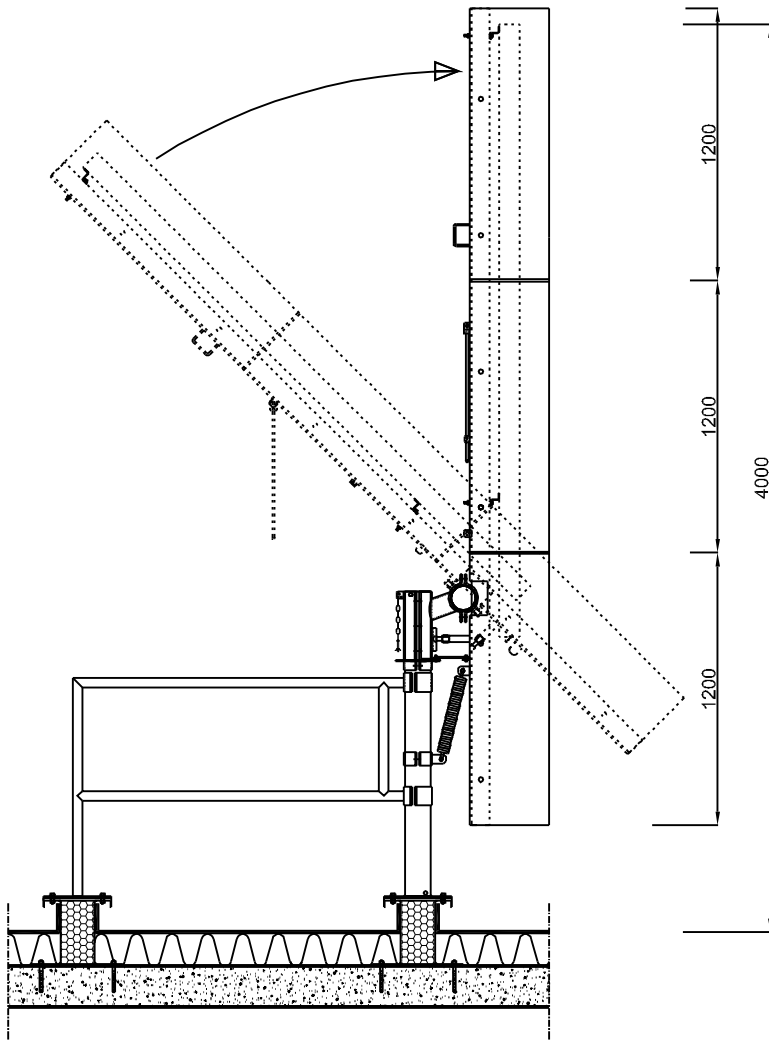
MONTAGE 1

RADOME POUR MA.S.A.R.

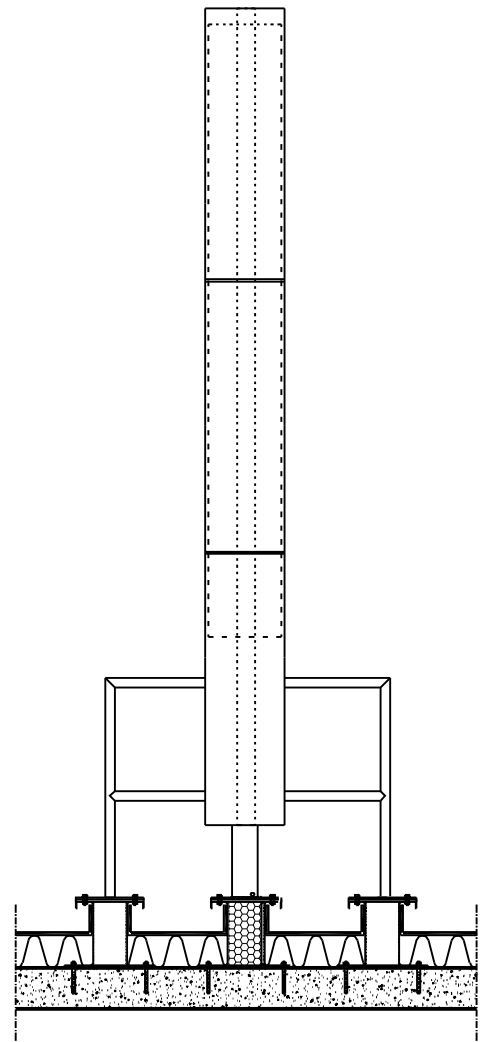
2009

7.1

3 - Relever le mât support d'antenne et le radôme



Vue de côté



Vue de face

CE PLAN EST LA PROPRIETE DE A.E PILLOSIO IL NE PEUT ETRE COMMUNIQUE SANS SON AUTORISATION.

A.E. PILLOSIO

134, rue Hoche
93100 Montreuil sous BOIS

TEL: 01 48 58 38 84
FAX: 01 48 58 81 01
e-mail: pillosio@wanadoo.fr

PROCEDE BREVETE

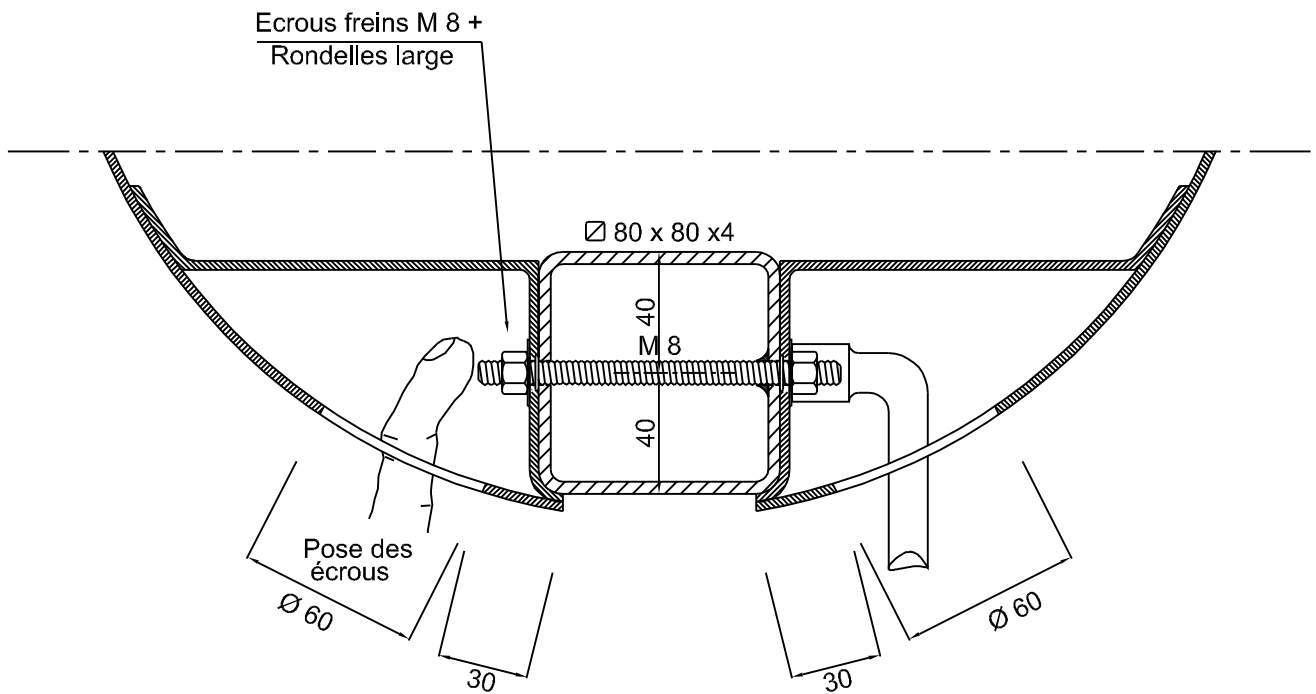
MONTAGE 2

RADOME POUR MA.S.A.R.

2009

7.2

Détail de la liaison Mât /Radôme



CE PLAN EST LA PROPRIETE DE A.E PILLOSIO IL NE PEUT ETRE COMMUNIQUE SANS SON AUTORISATION.

A.E. PILLOSIO

134, rue Hoche
93100 Montreuil sous BOIS

TEL: 01 48 58 38 84
FAX: 01 48 58 81 01
e-mail: pillosio@wanadoo.fr

PROCEDE BREVETE

MONTAGE 3

RADOME POUR MA.S.A.R.

2009

7.3