

typologie:
**MAT SUPPORT D'ANTENNE BASCULANT
SUR PLOT**

Procédé breveté

Atelier d'Etudes

PILLOSIO

coordonnées:

Atelier d'Etudes PILLOSIO

134, rue Hoche

93100 MONTREUIL

Tél : (33) 1.48.58.38.84

Fax : (33)1.48.58.81.01

Descriptif :

Mât support d'antenne basculant MA.S.A.B. PLOT, permet la pose d'un mât support d'antenne (1, 2 ou 3) sur une terrasse sur un plot métallique ou béton.

Sa conception permet l'intervention sur l'antenne depuis le sol dans le respect de la sécurité collective du personnel.

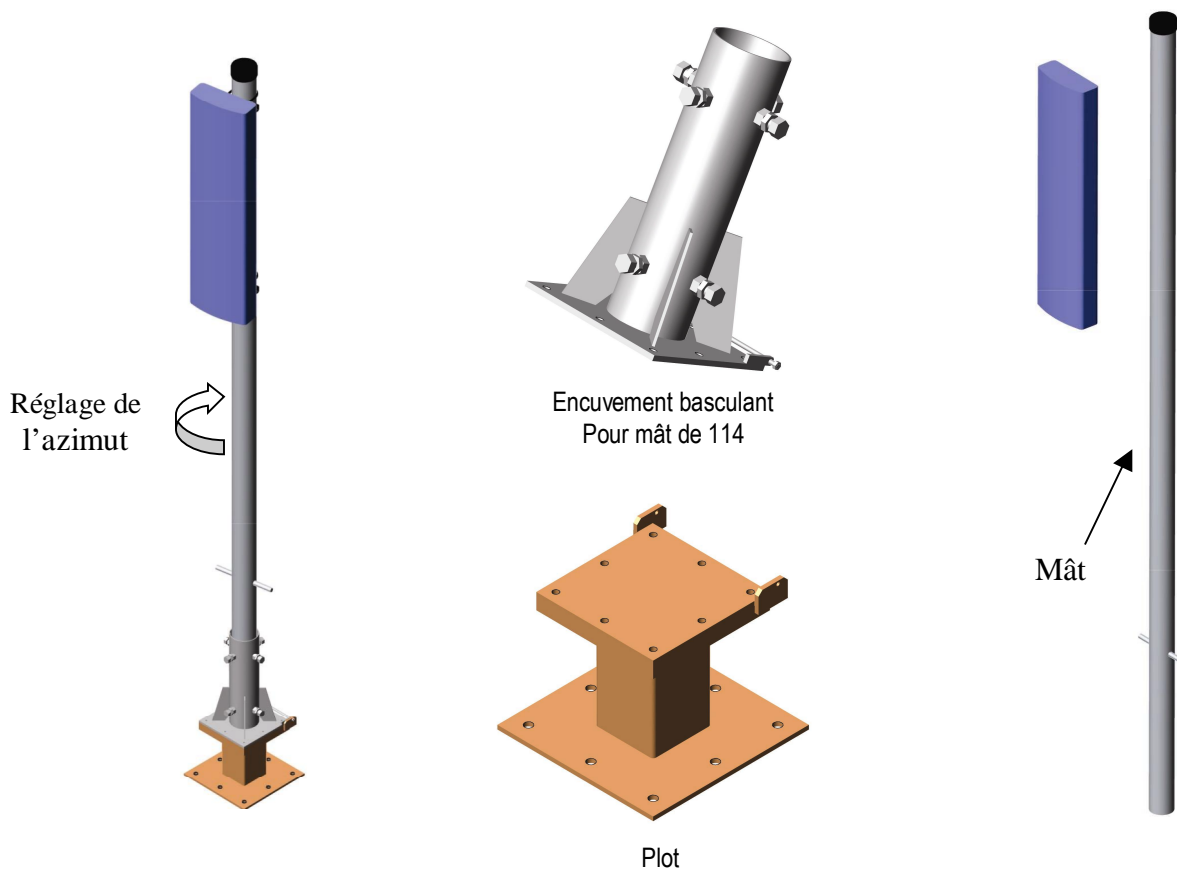
Le procédé comprend deux ensembles indépendants.

a - Le plot métallique ou béton,

b - L'encuvement basculant support du mât.

Ce procédé à l'avantage de permettre le réglage de l'azimut depuis le sol, en toute sécurité.

photo/éléments graphiques:



Contact :

Luigi PILLOSIO

06 15 27 84 55

site internet: www.pillosio.com