

°

MAT SUPPORT D'ANTENNE RABATTABLE

MA.S.A.R.

AVEC EMBASE TRIANGULAIRE

°

NOTICE DE MONTAGE

MODELES :

MA.S.A.R. 20 ED

MA.S.A.R. 30 EP – 30 ED

MA.S.A.R. 40 EP – 40 ED

MA.S.A.R. 48 EP – 48 ED

°

JANVIER 2009

ATELIER D'ETUDES PILLOSIO

134, rue Hoche

93100 – MONTREUIL sous BOIS

TEL 01 48 58 38 84

FAX 01 48 58 81 01

e-mail : pillosio@wanadoo.fr

NOMENCLATURE DES PIECES

Référence	Nb.	
EMB 01	1	embase triangulaire pour plots
PLO 11	3	plot métallique isolant
Ou bien		
EMB 02	1	embase triangulaire pour dallettes
Et :		
TAV A	1	Tilt'avis modèle A, support du mât rabattable
MAT ..	1	mât rabattable de section carrée
BIE 01	2	bielles de blocage
POI 01	1	poignée de manoeuvre
BRD 01	1	bride pour attache du ressort
RES 01	1	ressort de compensation
DISK 01	1	disque gradué

L'ensemble des pièces qui compose le mât rabattable est fourni, monté et assemblé.

MONTAGE DE L'EMBASE TRIANGULAIRE SUR PLOTS

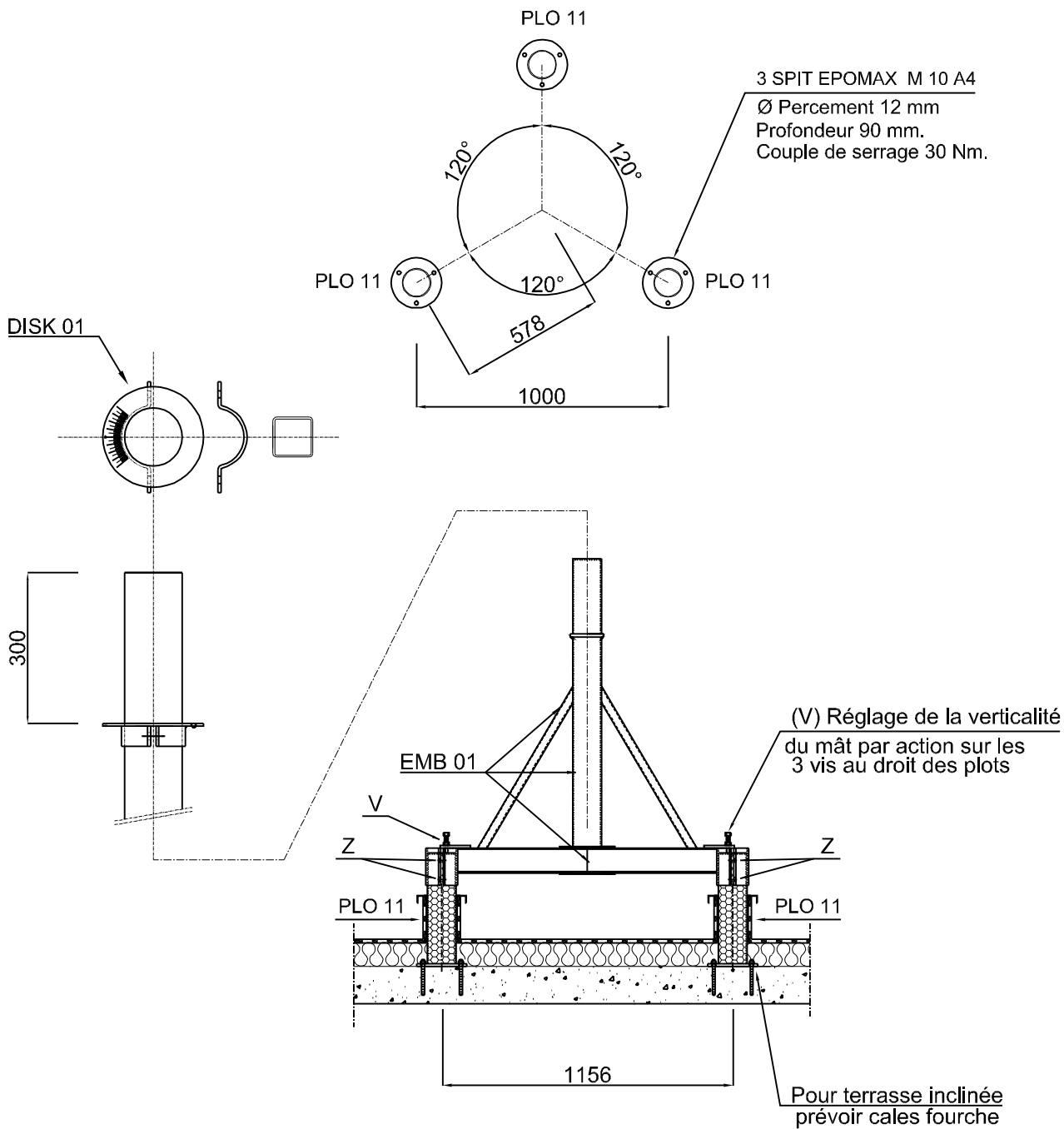
[VOIR FICHES : MONTAGE A1 & A2]

Pour le montage de l'embase triangulaire, à partir de 3 plots métalliques scellés sur le plancher en béton de la terrasse, procéder comme suit :

1. Traçage de l'implantation des plots métalliques sur le plancher (voir fiche : montage A1), en prenant soin d'orienter l'azimut de l'antenne approximativement sur la bissectrice de deux plots.

Les plots PLO 11 montés sur l'embase EMB 01 pourront servir de gabarit de perçage.

2. Scellement de chaque plot PLO 11, par 3 chevilles SPIT EPOMAX M12 A4.
3. Réglage de la verticalité des plots par insertion de cales fourches (fournitures à charge de l'installateur) entre le plancher et le plot.
4. Mise en oeuvre de l'embase triangulaire EMB 01 sur les plots métalliques. Réglage de la verticalité par action sur les vis [V], et serrage de l'embase triangulaire sur les plots métalliques par blocage des vis [Z].
5. Montage sur le mât de l'embase, de l'articulation TILT'AVIS A équipée du mât rabattable de section carrée (voir fiche de montage A2).
6. Montage de la bride BRD 01 pour la fixation du ressort.
7. Montage du ressort RES 01.



MONTAGE 1

- ① Implantation des plots PLO 11.
- ② Fixer les plots PLO 11 par 3 scellements SPIT EPOMAX M10 A4.
- ③ Montage de l'embase équipé du disque gradué DISK 01 sur les plots PLO 11 .
- ④ Mise en oeuvre du mât rabattable (MA.S.A.R) M11B sur l'embase.
- ⑤ Réglage de la verticalité par action sur les 3 vis au droit des plots

A.E. PILLOSIO
 134,rue Hoche
 93100 Montreuil sous BOIS
 TEL: 01 48 58 38 84
 FAX: 01 48 58 81 01
 e-mail:pillosio@wanadoo.fr

PROCEDE BREVETE

ECH : 1/20

**(A) EMBASE TRIANGULAIRE
 SUR PLOTS
 MONTAGE 1**

EMBASE TRIANGULAIRE
 POUR MAT RABATTABLE (MA.S.A.R)
 SUR PLOTS

2009

MONTAGE 2

⑥ A - Montage des antennes

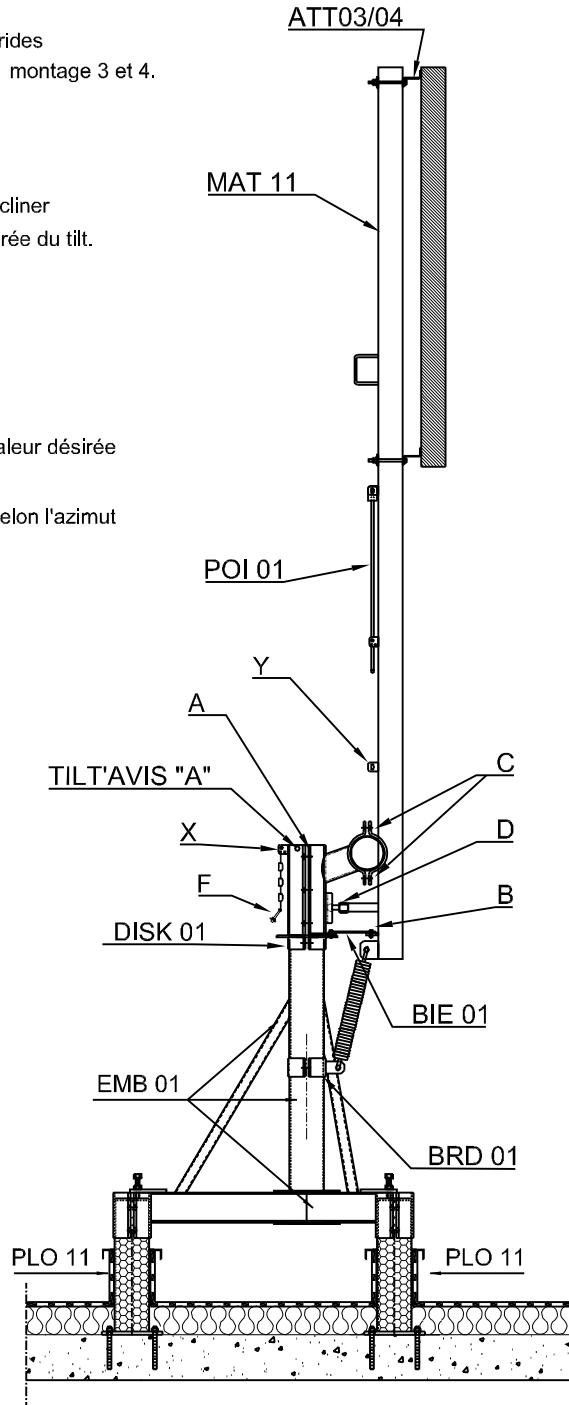
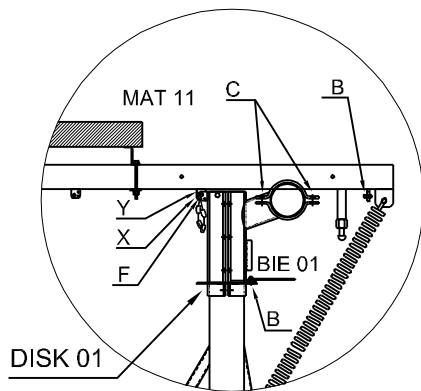
Montage des antennes sur le mât à l'aide des brides fournies par l'antenniste, ou bien suivant le détail montage 3 et 4.

⑥ B - Réglage du Tilt

- 1 - Les boulons C et B étant dévissés,
- 2 - Actionner la tige filetée D de la manière à incliner le mât rabattable (MA.S.A.R) à la valeur désirée du tilt.
- 3 - Serrer les boulons C et B

⑥ C - Réglage de l'azimut

- 1 - Les boulons A étant dévissés,
- 2 - Faire pivoter le mât sur son axe vertical autour du disque gradué DISK 01 à la valeur désirée
- 3 - Serrer les boulons A
- 4 - Régler le 0 du disque gradué DISK 01 selon l'azimut



⑥ C - Rabattre le mât

- 1 - Desserrer les 2 boulons C
- 2 - Démontez les 2 boulons B
- 3 - Rabattre à l'horizontale le mât
- 4 - Bloquer en position basse la mât par action de l'oreillette Y sur la chape X
- 5 - Bloquer en position par le boulon à vis papillon F

MONTAGE DE L'EMBASE TRIANGULAIRE SUR DALLETTES

[VOIR FICHES : MONTAGE B1 & B2]

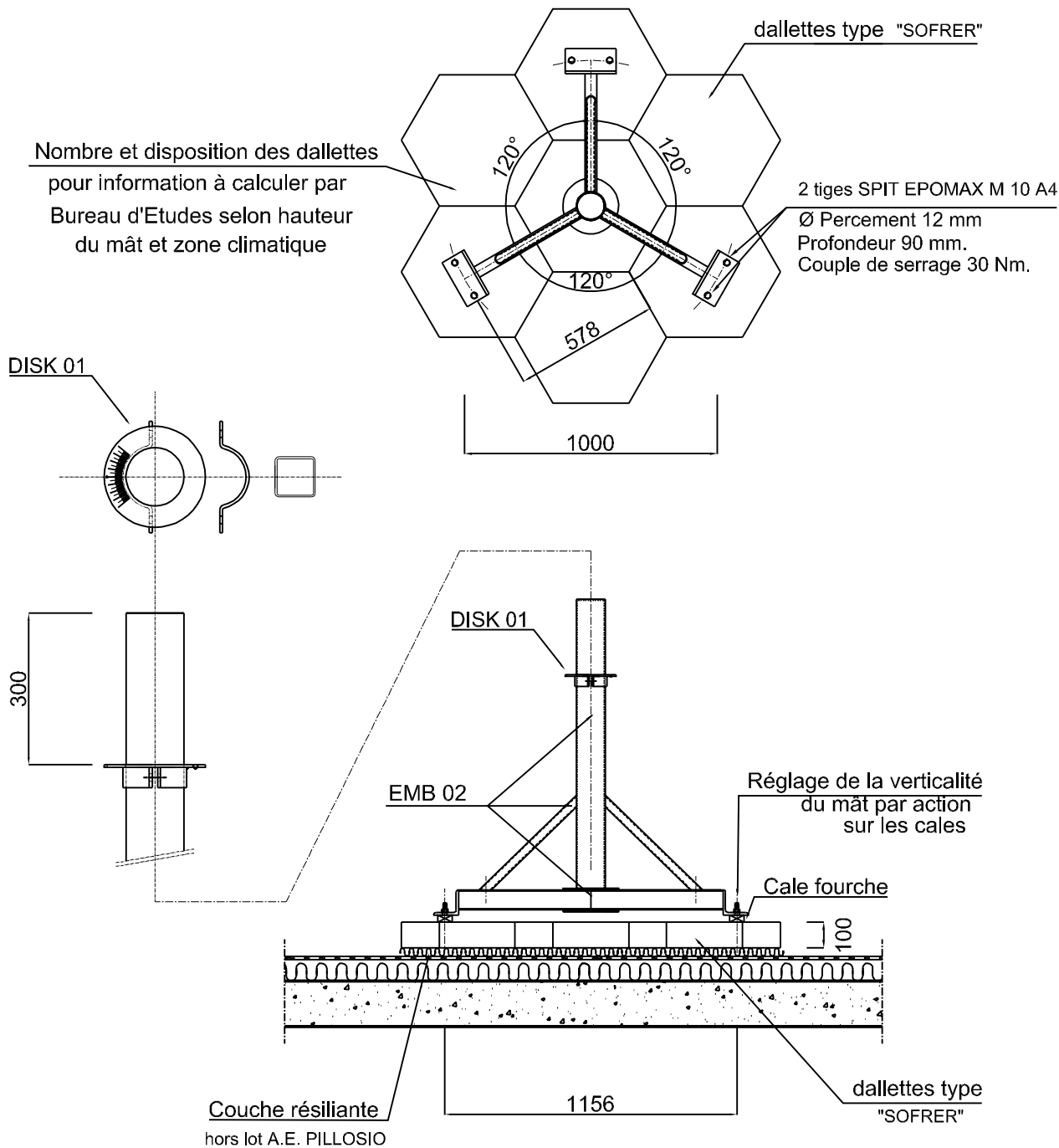
La détermination du nombre de dallettes fera l'objet d'une note de calcul établie par un bureau d'études qualifié

Pour le montage, de l'embase triangulaire sur un radier constitué par des dallettes béton, posées sur un plancher en béton, procéder comme suit :

1. Réalisation d'un radier constitué par des dallettes posées sur une couche résiliente d'épaisseur minimum 3cm et de densité supérieure ou égale à 25 kg/m³.
2. Traçage de l'implantation des scellements métalliques sur le radier (voir fiche : montage B1), en prenant soin d'orienter l'azimut de l'antenne approximativement sur la bissectrice de l'angle formé par deux cotés de l'embase.

L'embase EMB 02 pourra servir de gabarit de perçage.

3. Scellement de chaque platine située à l'extrémité de l'embase par 2 chevilles SPIT EPOMAX M10 A4.
4. Réglage de la verticalité de l'embase triangulaire EMB 02 par insertion de cales fourches (fournitures à charge de l'installateur) entre le radier et la platine de l'embase triangulaire.
5. Montage sur le mât, de l'embase de l'articulation TILT'AVIS A équipée du mât rabattable de section carrée (voir fiche de montage B2).
6. Montage de la bride BRD 01 pour le fixation du ressort.
7. Montage du ressort RES 01.



MONTAGE 1

- ① Implantation des dallettes sur une couche résiliante épaisseur mini 30 mm, densité min. 25 kg/m³.
- ② Montage de l'embase sur les dallettes équipé du disque gradué DISK 01.
- ③ Mise en oeuvre du mât rabattable (MA.S.A.R) M11B sur l'embase.
- ④ Réglage de la verticalité par calage des appuis

A.E. PILLOSIO
 134,rue Hoche
 93100 Montreuil sous BOIS
 TEL: 01 48 58 38 84
 FAX: 01 48 58 81 01
 e-mail:pillosio@wanadoo.fr

PROCEDE BREVETE

ECH : 1/25

**(B) EMBASE TRIANGULAIRE
 SUR DALLETTES
 MONTAGE 1**

EMBASE TRIANGULAIRE
 POUR MAT RABATTABLE (MA.S.A.R)
 SUR DALLETTES

2009

MONTAGE 2

5 A - Montage des antennes

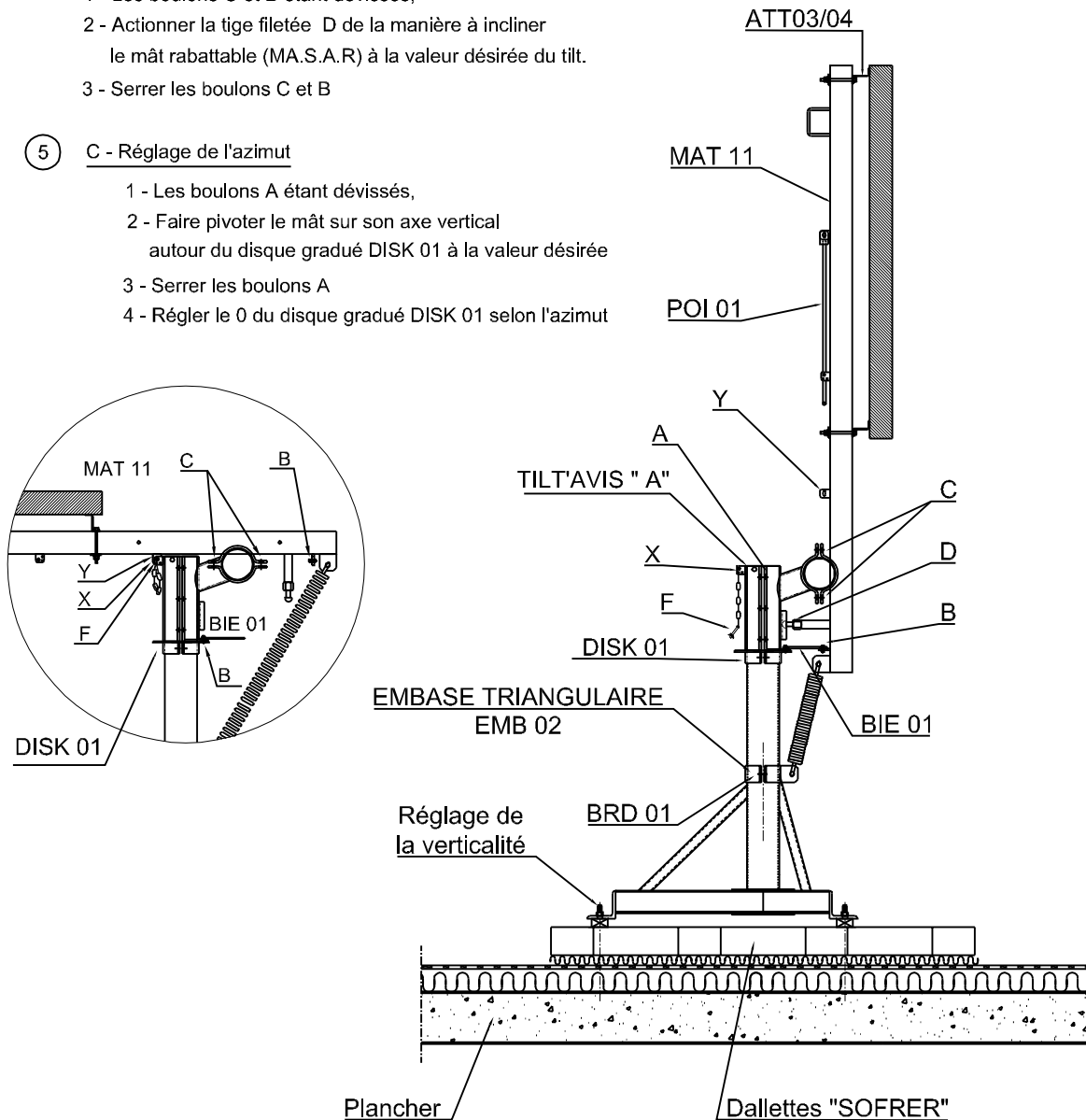
Montage des antennes sur le mât à l'aide des brides
fournies par l'anténiste, ou bien suivant le détail montage 3 et 4.

5 B - Réglage du Tilt

- 1 - Les boulons C et B étant dévissés,
- 2 - Actionner la tige filetée D de la manière à incliner le mât rabattable (MA.S.A.R) à la valeur désirée du tilt.
- 3 - Serrer les boulons C et B

5 C - Réglage de l'azimut

- 1 - Les boulons A étant dévissés,
- 2 - Faire pivoter le mât sur son axe vertical autour du disque gradué DISK 01 à la valeur désirée
- 3 - Serrer les boulons A
- 4 - Régler le 0 du disque gradué DISK 01 selon l'azimut



5 C - Rabattre le mât

- 1 - Desserrer les 2 boulons C
- 2 - Démontez les 2 boulons B
- 3 - Rabattre à l'horizontale le mât
- 4 - Bloquer en position basse le mât par action de l'oreillette Y sur la chape X
- 5 - Bloquer en position par le boulon à vis papillon F

REGLAGE DE L'ANTENNE SUR LE MAT

Azimut

Réglage de l'azimut par rotation de la tête articulée TILT'AVIS A, autour du mât principal MAT 01.

Pour permettre la rotation du mât support d'antenne, desserrer les 3 boulons [A] de l'articulation TILT'AVIS A .

Faire pivoter le mât à l'azimut désiré .

Serrer les boulons [A] .

Régler le 0 du disque gradué DISK 01 en correspondance avec un repère sur la demie bride arrière du TILT 'AVIS.

Tilt

Libérer les deux biellettes BIE 01 par action sur les 4 boulons [B]

Desserrer les deux boulons [C], de l'axe support du mât rabattable MA.S.A.R.

Réglage du tilt par action sur la tige filetée [D]

Blocage en position par boulonnage des boulons [B] des biellettes BIE 01, et serrage des boulons [C] de l'axe support du mât rabattable MA.S.A.R.

MONTAGE & DEMONTAGE DE L'ANTENNE

1 - FIXATION DES ANTENNES SUR LE MAT RABATABLE MA.S.A.R.

Le montage de l'antenne, sur le mât rabattable peut être réalisé de 2 manières.

1 - 1 Solution N°1

Fixation de l'antenne sur le mât rabattable carré 80x80 à l'aide des brides fournies par le fabricant des antennes.

1 - 2 Solution N°2 (conseillée)

Voir fiches : MONTAGES 3 & 4

L'antenne est débarrassée des brides hautes et basses de réglage du tilt fournies par le fabricant.

L'antenne est assemblée directement sur le mât rabattable MAT 02, par deux attaches en forme de Z, pouvant se déplacer le long du mât rabattable MA.S.A.R.

Les attaches en forme de Z, référence ATT 03/04, seront percées sur le chantier aux entr'axes des vis situées au dos des antennes

2 - MONTAGE & DEMONTAGE DE L'ANTENNE

2 - 1 Mise en position horizontale du mât support d'antenne

Libérer les biellettes BIE 01 (boulons B)

Desserrer les boulons [C] pour permettre la rotation du mât rabattable MA.S.A.R.

Amener le mât support d'antenne en position horizontale à l'aide de la poignée POI 01, et blocage en position par mise en buté de l'oreillette [Y] sur la chape [X], la position sera sécurisée par une vis papillon [F] sur chaînette prévue à cet effet.

2 - 2 Mise en position verticale du mât support d'antenne

Opérations identiques à l'article 2-1, dans l'ordre inverse.