

typologie:

EMBASE TRIANGULAIRE

Atelier d'Etudes

PILLOSIO

coordonnées:

Atelier d'Etudes PILLOSIO

134, rue Hoche

93100 MONTREUIL

Tél : (33) 1.48.58.38.84

Fax : (33)1.48.58.81.01

Descriptif :

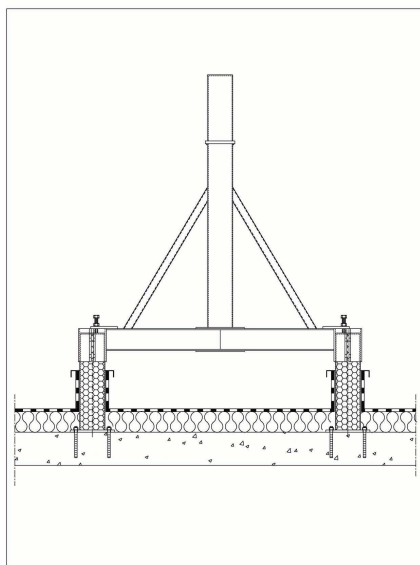
Embase triangulaire support pour mât rabattable MA.S.A.R.

Composée par un mât porteur de 114.3, sur assise rayonnante , avec trois mini bracons et trois plots isolants.

Adapté aux toitures terrasses étanchées, ou bien la pose sur dalles type « Sofrer » .

Matériel fourni avec cahier des charges et note de calcul visés par **NORISKO** .
CONSTRUCTION

photo/éléments graphiques:



Contact :

Luigi PILLOSIO

06 15 27 84 55

site internet : www.pillosio.com